

1. Przeznaczenie:

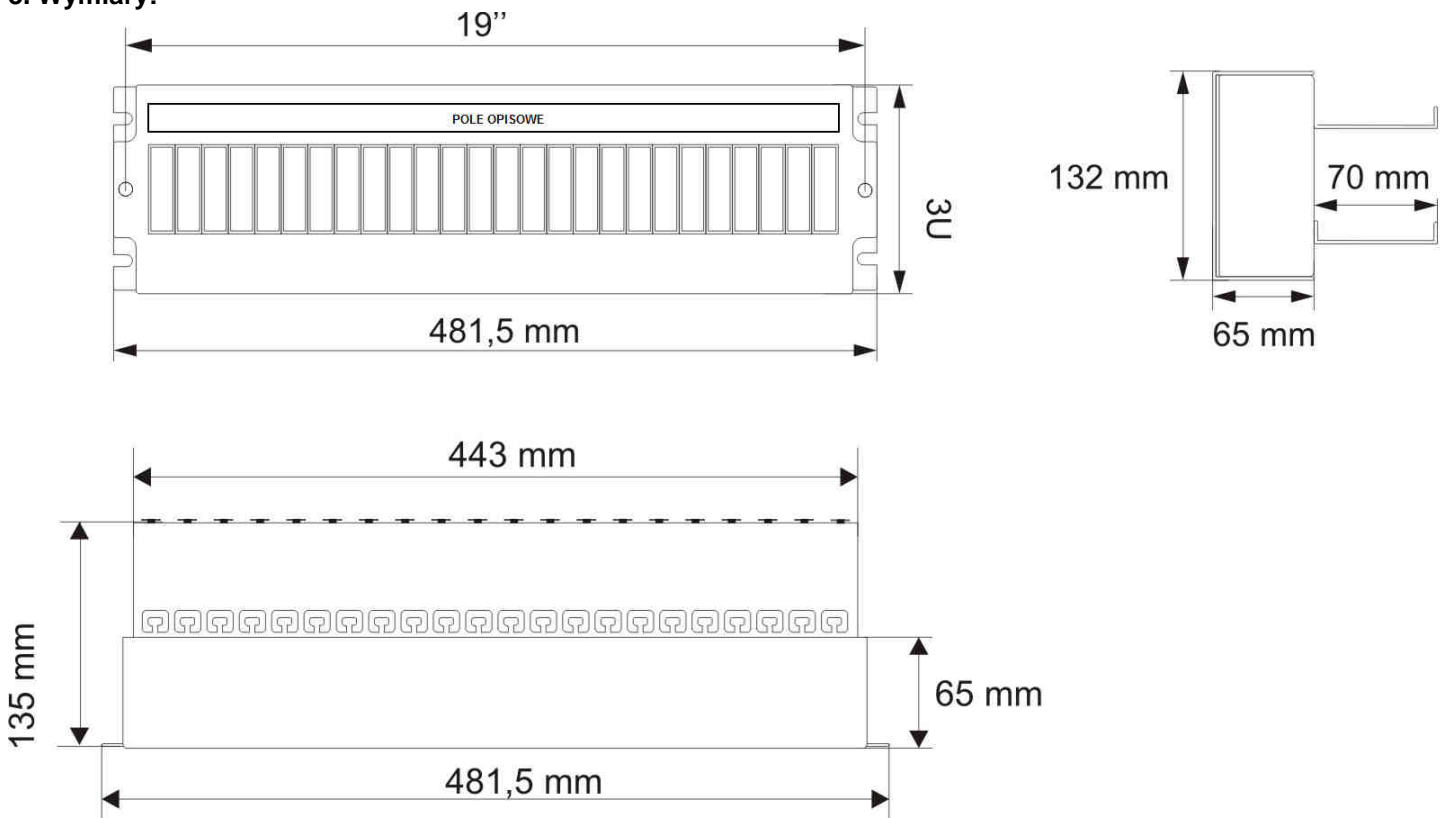
PL

Panel dystrybucji napięć przeznaczony jest do zamontowania bezpieczników elektrycznych typu S w szafie RACK 19". Do obudowy można wstawić maksymalnie 24 bezpieczniki o szerokości 1 S. Obudowa wyposażona jest w komplet 6 śrub z koszykami do zamontowania w szafach RACK, oraz posiada pole opisowe o wymiarach 420x20mm.

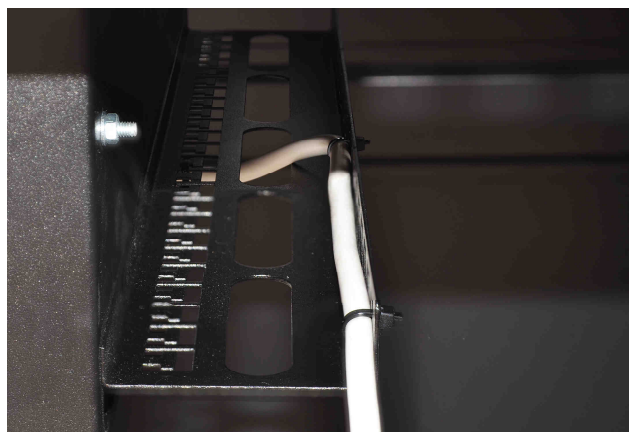
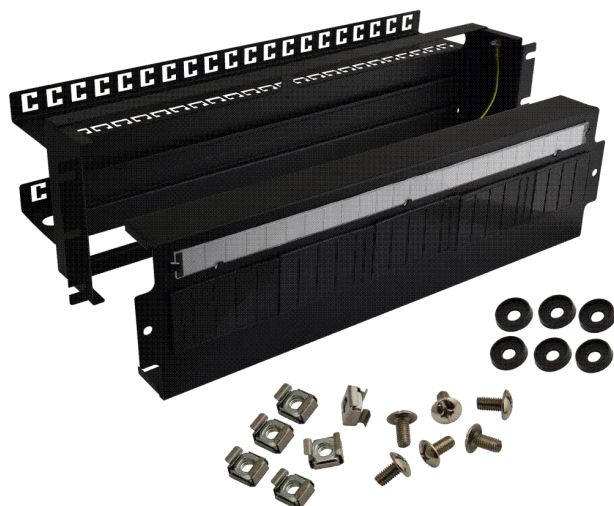
2. Parametry techniczne:

DANE TECHNICZNE	
Wymiary zewnętrzne	W=481,5 H=132 D=135 [mm, +/-2]
Wymiary wewnętrzne	W=445 H=125 D=55
Zakres temperatur pracy	- 10°C ÷ +40°C
Waga netto/brutto	2,1/2,3 [kg]
Wykonani	Blacha DC01, grubość: 1,0mm Zabezpieczenie antykorozyjne Kolor: RAL 9005 CZARNA
Obudowa/IP.	IP20
Zastosowanie	do wewnątrz
Zamykani	skręcana
Uwagi	Do obudowy można zamontować max. 24 bezpieczniki o szerokości 1 S Obudowa posiada pole opisowe o wymiarach 420x20 mm, Obudowa wyposażona jest w komplet 6 śrub z koszykami do zamontowania w szafach RACK
Deklaracje	RoHS

3. Wymiary:



4. Obudowa:



PRODUCENT
Pulsar K.Bogusz Sp.j.
Siedlec 150,
32-744 Łapczyca, Poland
Tel. (00 48) 14-610-19-40, Fax. (00 48) 14-610-19-50
e-mail: biuro@pulsar.pl
www.pulsar.pl , www.zasilacze.pl

GWARANCJA
24 miesiące od daty sprzedaży
GWARANCJA WAŻNA tylko po okazaniu faktury sprzedaży, której dotyczy reklamacja